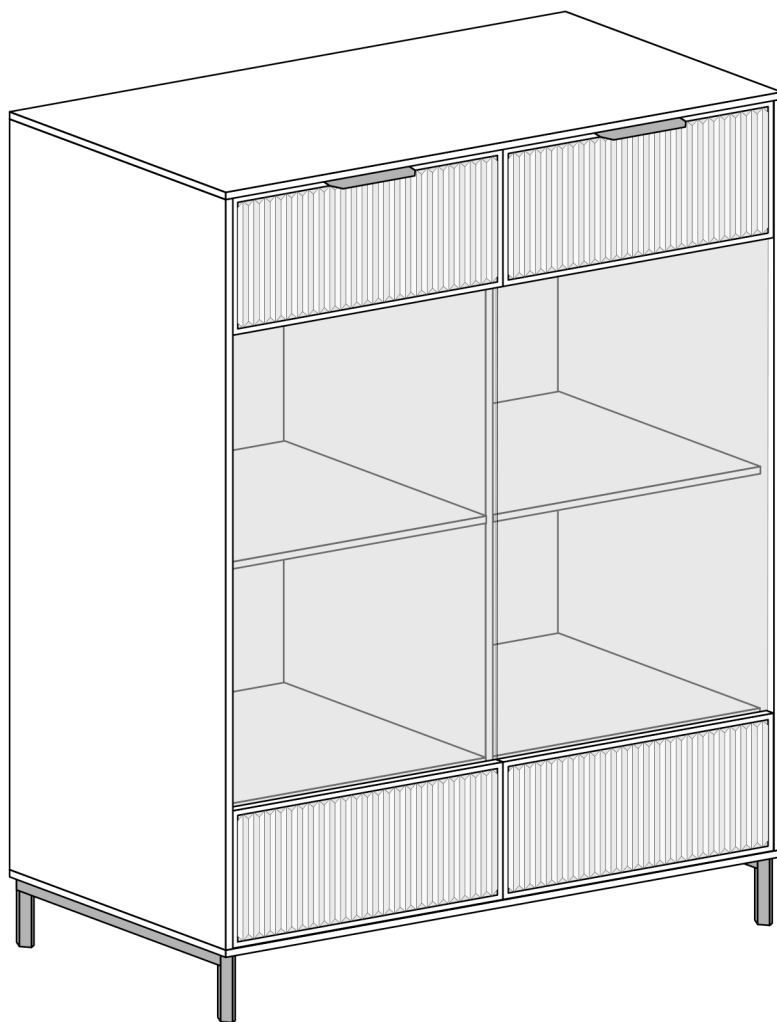
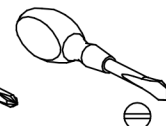
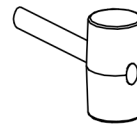
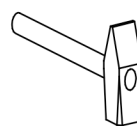
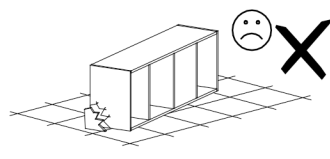
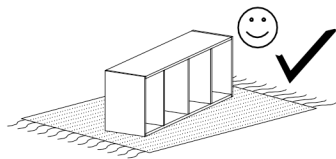
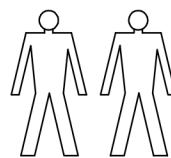
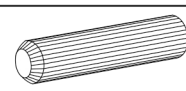


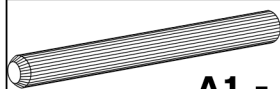
STYLE LS 8



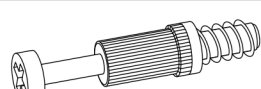
1	1344	405	18	1
2	1344	405	18	1
3	1048	406	18	1
4	1048	406	18	1
5	496	360	18	1
6	496	355	18	1
7	496	360	18	1
8	496	360	18	1
9	496	365	18	1
10	496	360	18	1
11	1344	369	18	1
12	1028	253	2,5	2
13	1028	854	2,5	1
14	500	250	18	1
15	500	250	18	1
16	500	250	18	1
17	500	250	18	1
18	895	490	4	2



A - 24
8x35



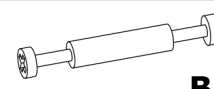
A1 - 6
8x55



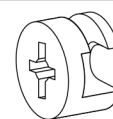
B - 24



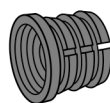
B1 - 2
7x81



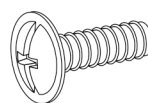
B2 - 4
7x64



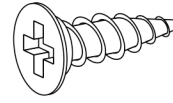
C - 36



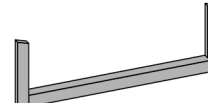
D - 4



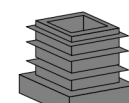
E - 4
6x15



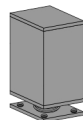
F - 40
3,5x16



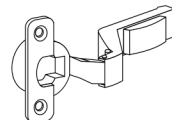
G - 2



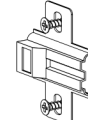
g - 4



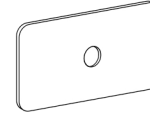
H - 1



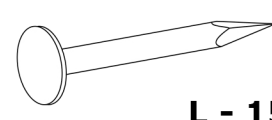
I - 4



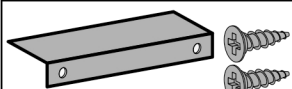
J - 4



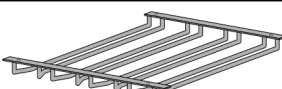
K - 12



L - 15



N - 2



M - 1



O - 1



Q - 4
4x16



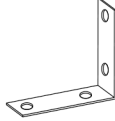
U - 24



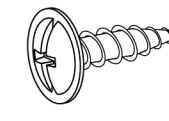
W - 12



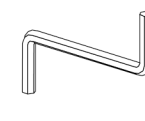
X1 - 24



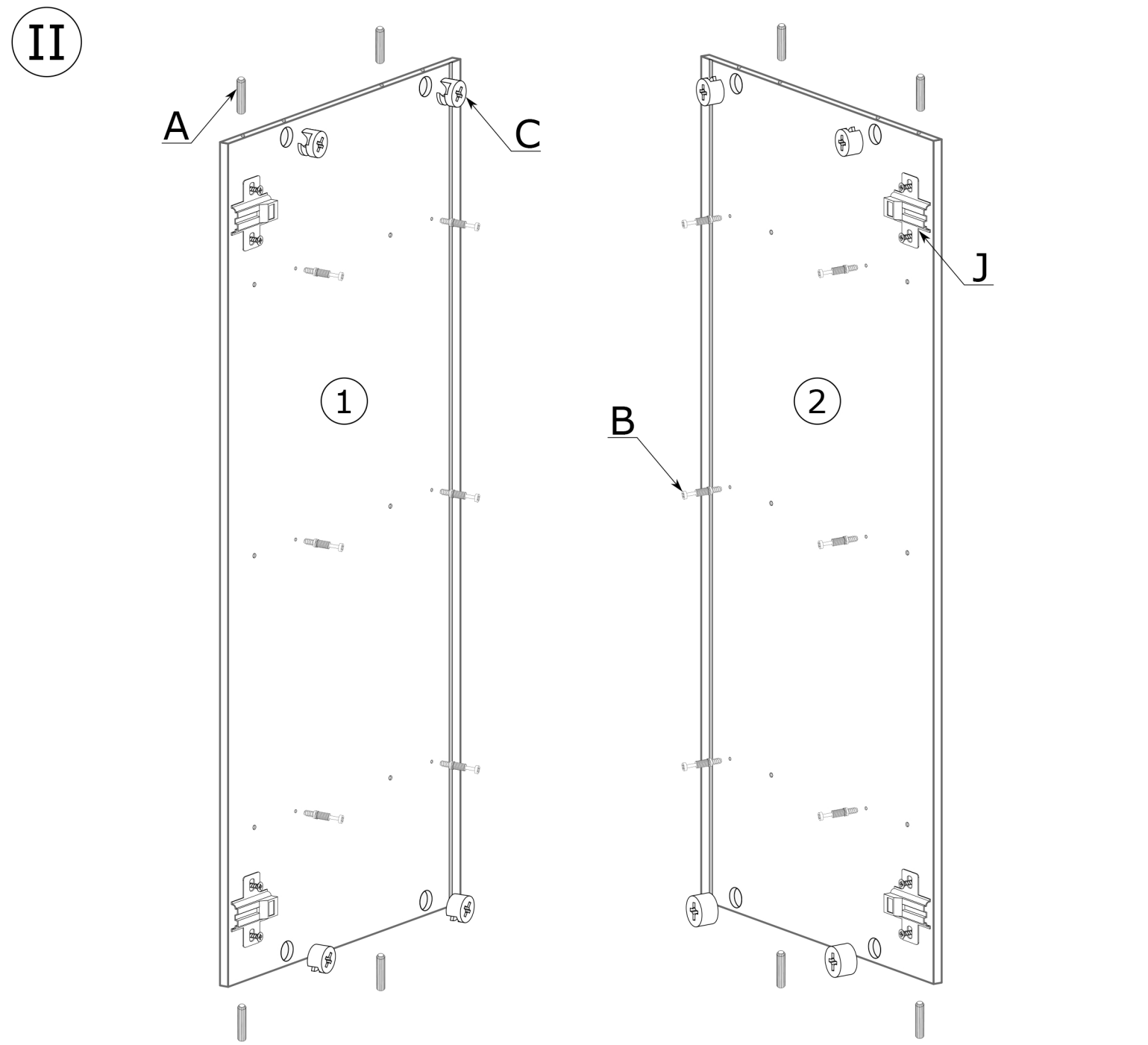
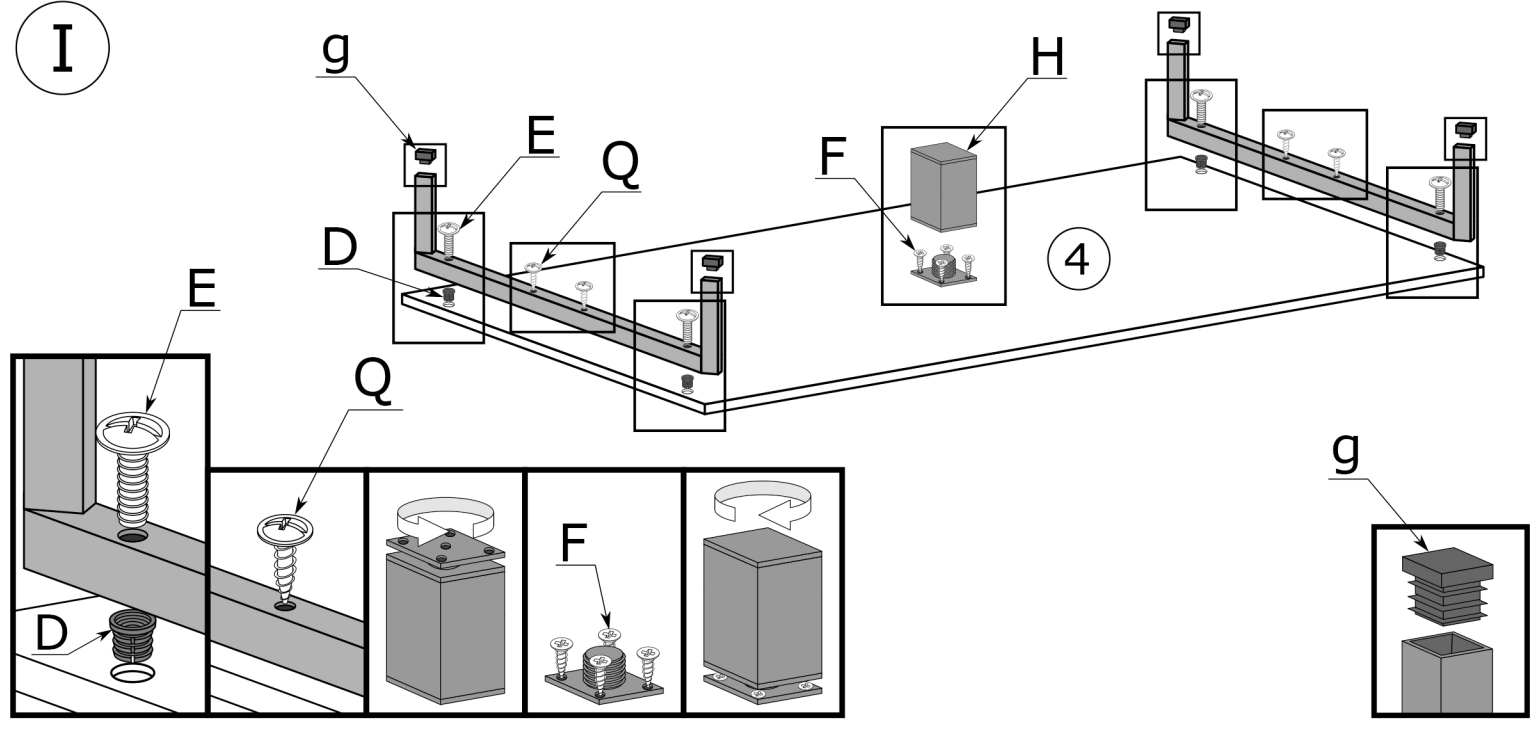
Y1 - 1



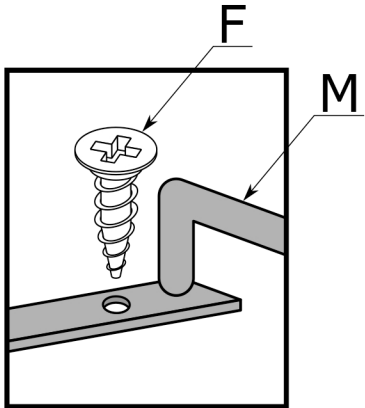
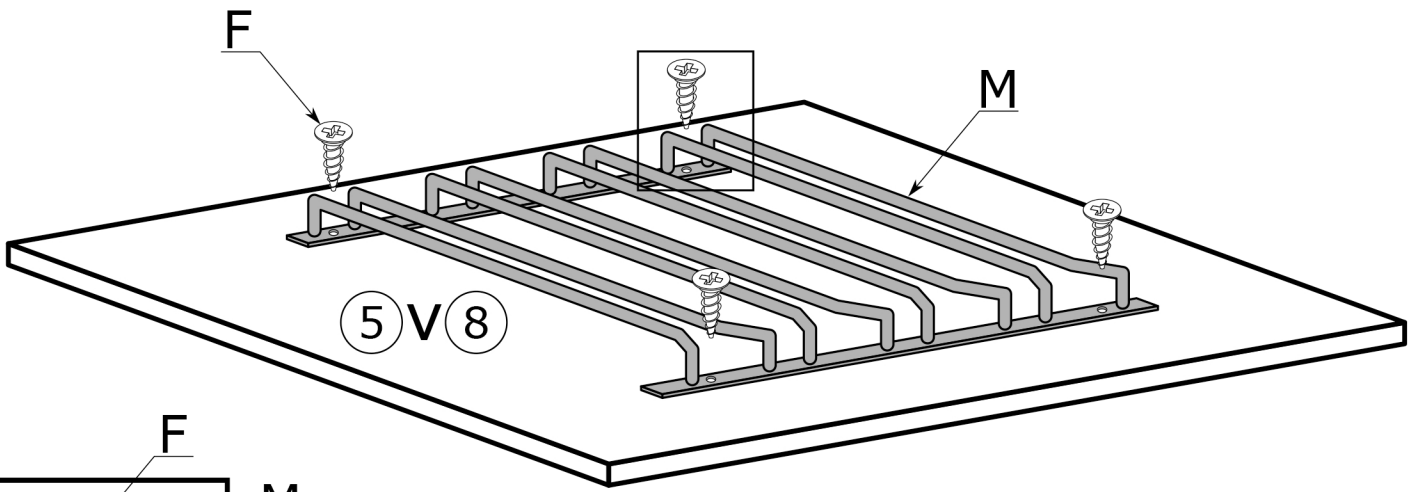
Y2 - 2
3,5x16



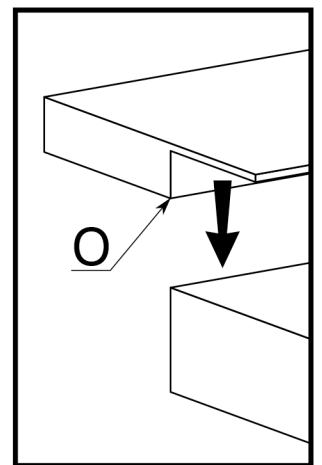
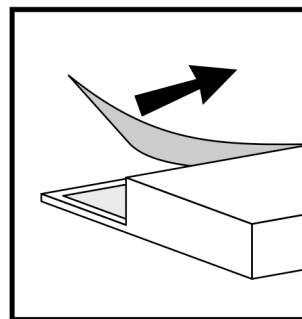
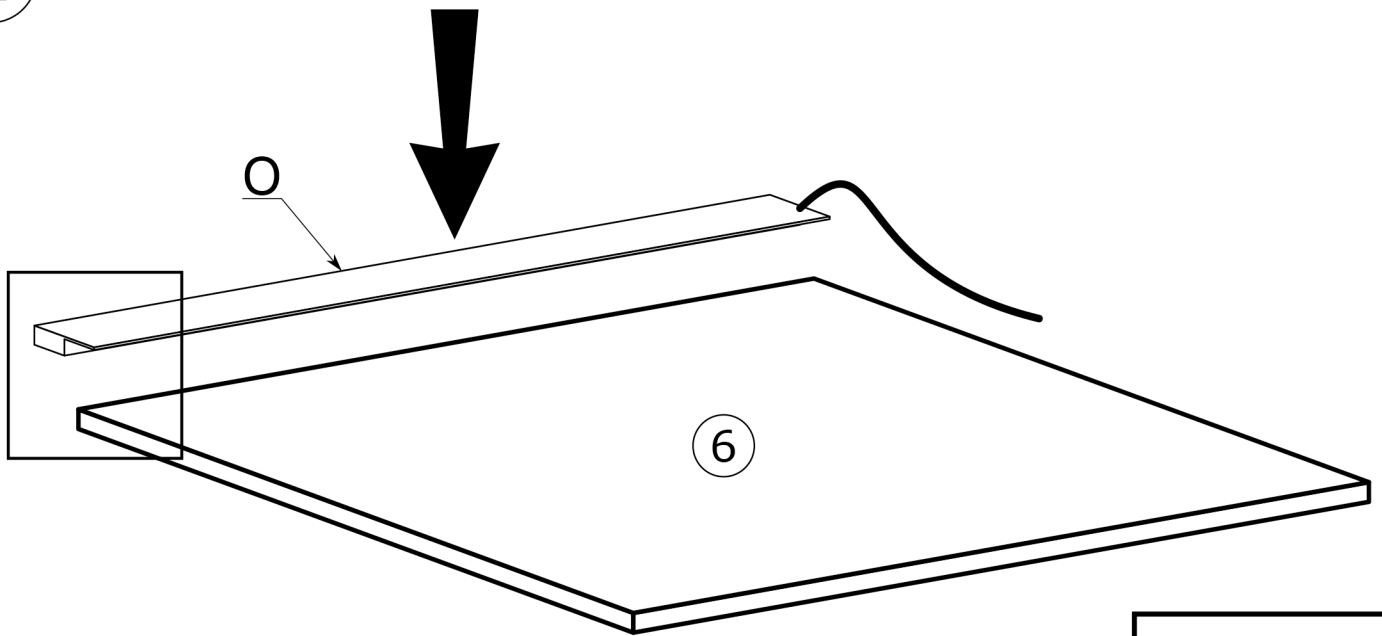
Z - 1



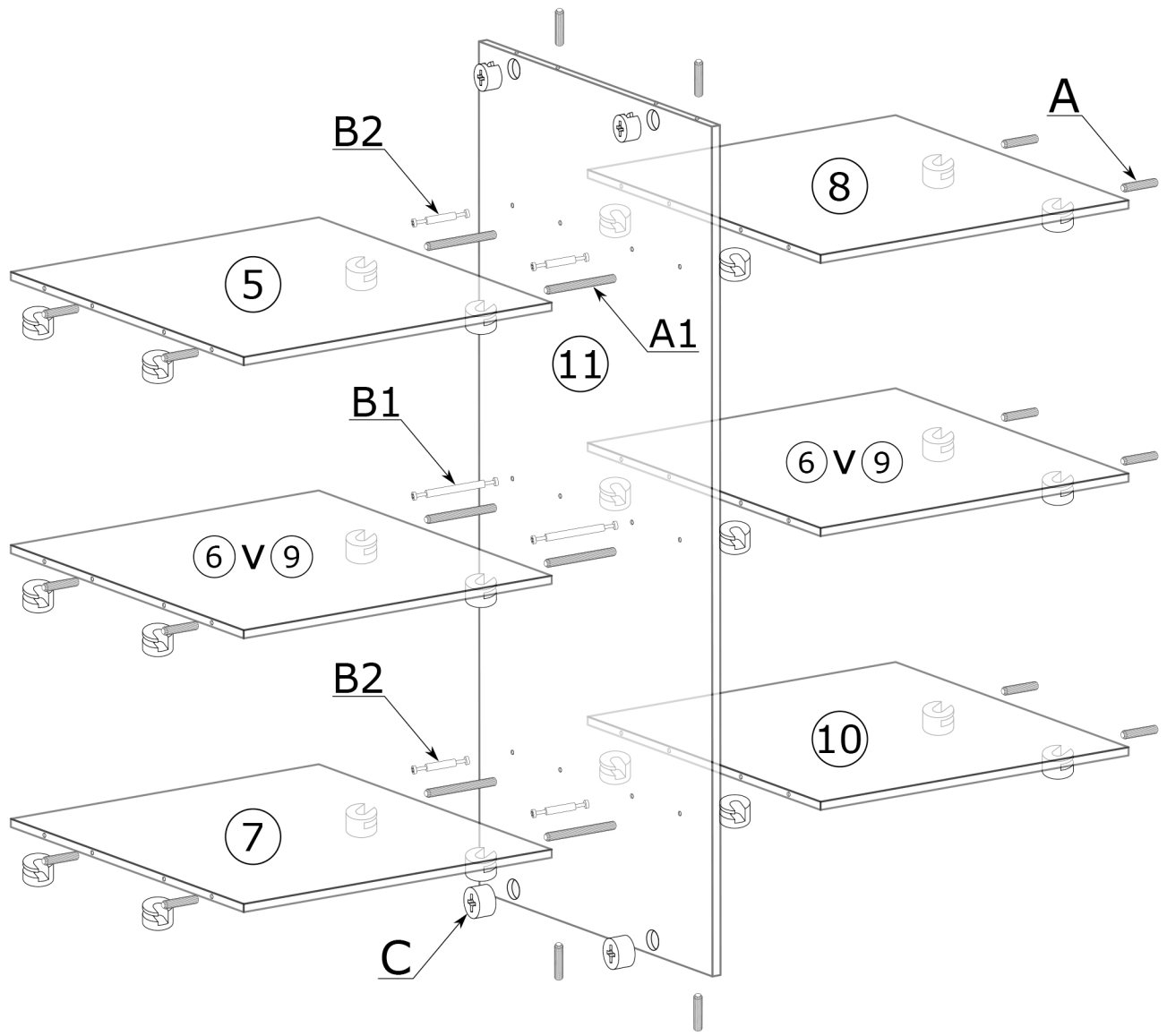
III



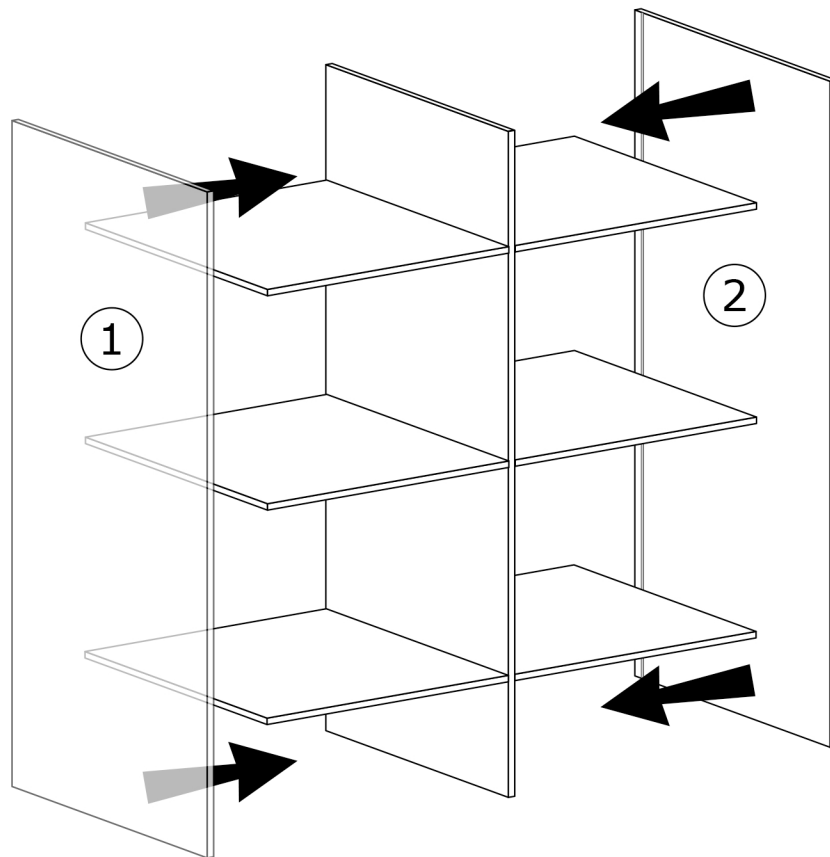
IV



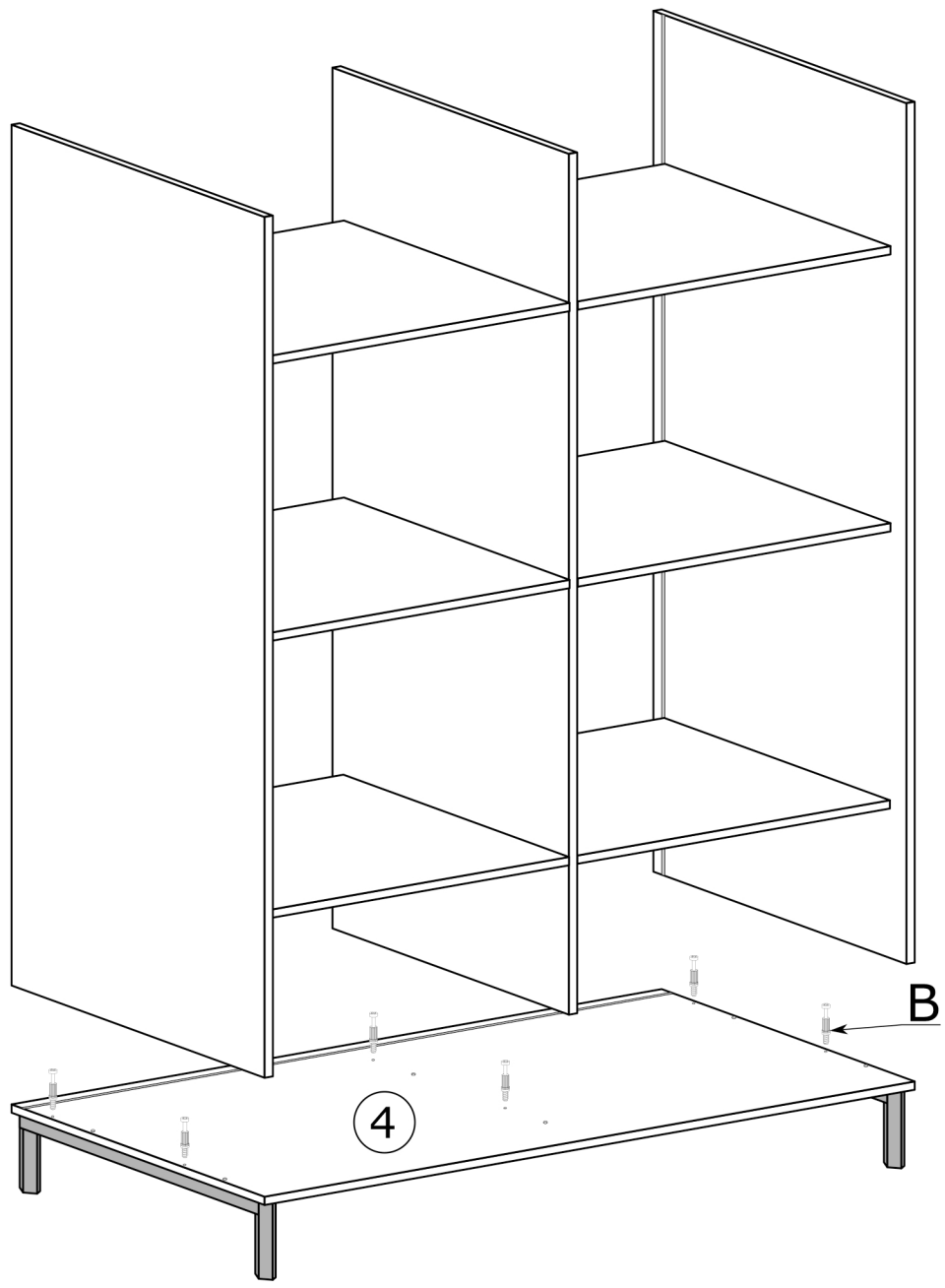
V



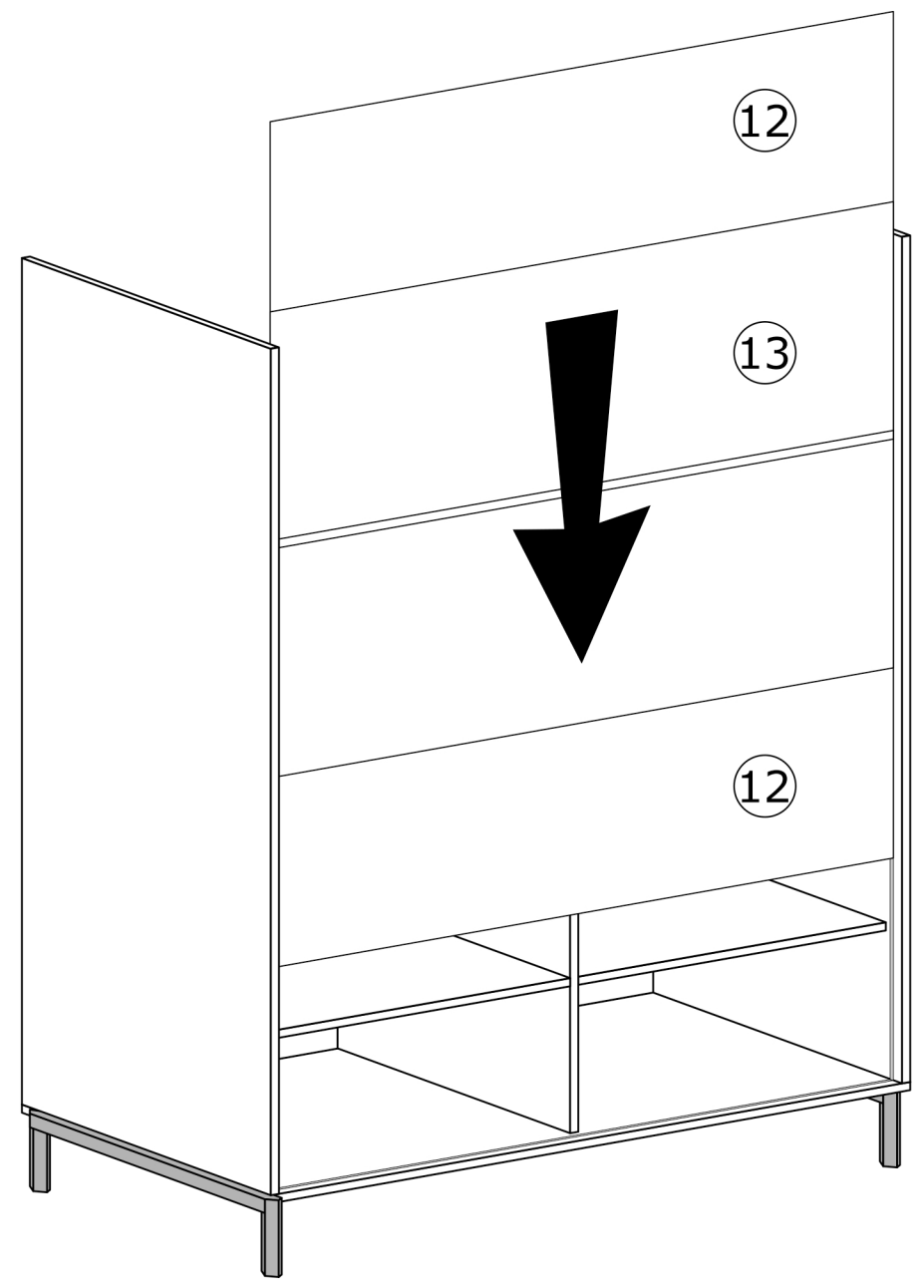
VI



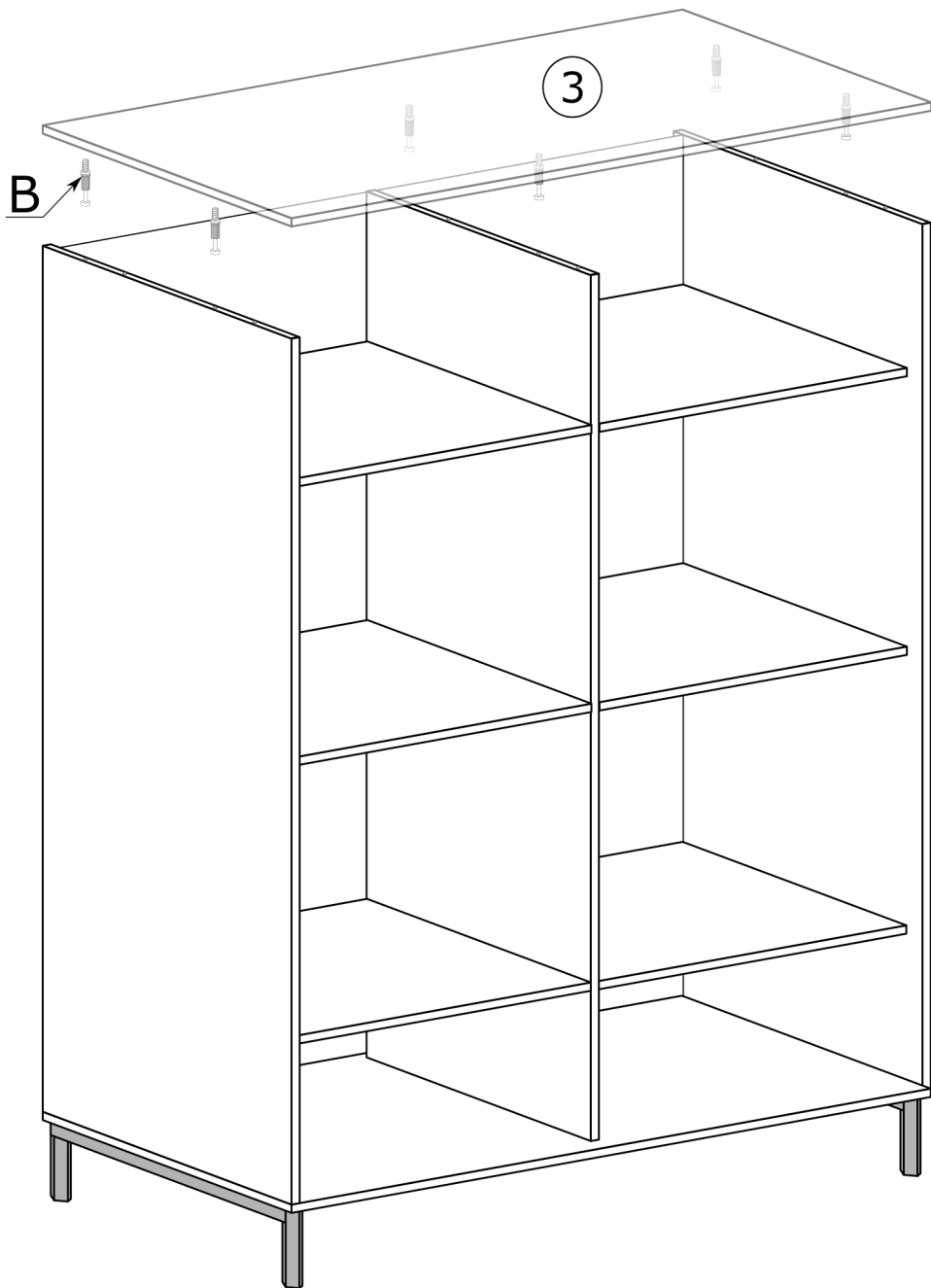
V



VI



VII



VIII

